

Freilauftürschließer mit Freeswing - Gestänge

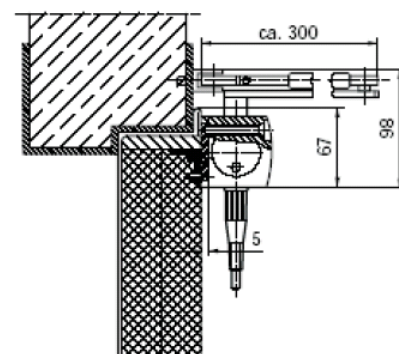
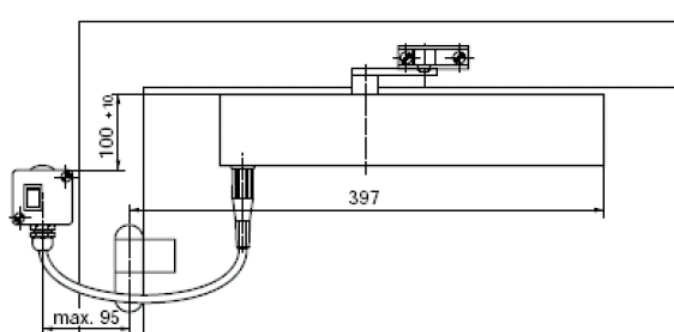
Typ: FTS-1280-24-L oder FTS-1280-24-R

Beschreibung:

- Obentürschließer mit elektro-hydraulischer Feststellfunktion und Freeswing-Gestänge
- Silberfarbig, Wunschfarben als Option
- Spannung 24 V/DC
- Mit Unterbrechungstaster
- Sicheres, selbsttätiges und von der jeweiligen Türstellung unabhängiges Schließen der Tür im Auslösefall
- Durch Freeswing-Funktion ermöglichtes widerstandsfreies Begehen der Tür in beiden Richtungen nachdem die Tür einmalig (Z.B. morgens) geöffnet wurde.
- Schließkraft und -geschwindigkeit von vorn einstellbar
- Stufenlose elektrohydraulische Feststellung zwischen 80...180 ° nach EN 1155
- Die Standardmontage erfolgt am Türblatt auf der Bandseite.



Maßskizze:



Technische Änderungen vorbehalten! Stand 01/2012