

Schnellaufender Klappenstellmotor für den Antrieb der SÜLA-Druckregulierungsklappen

Typ: KSM-SA-2/3-24

Produktmerkmale:

- 2- oder 3-Punkt Ansteuerung
- Lastunabhängige Laufzeit
- Parallelbetrieb bis max. 5 Stellantriebe möglich
 - Steck-Schraubklemmen-Anschluss
- einfache Direktmontage mit Universaladapter auf Rundachsen von Ø10...20 mm oder Vierkantachsen von 10...16 mm SW, min. Achslänge 48 mm
- Drehrichtung wählbar
- Drehwinkel-Begrenzung
- Handverstellung mit Ausrasttaste
- Automatische Abschaltung am Anschlag (Überlastungsschutz)
- Energie-Einsparung in den Endstellungen
- Ausführung mit 1 m halogen-freiem Kabel möglich Kunden-Ausführung möglich
- Geräte erfüllen CE-Anforderungen



Technische Daten:

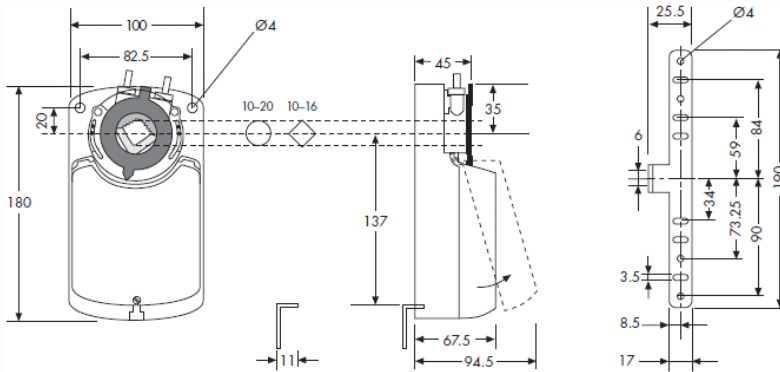
Anschlußspannung	24 V AC / DC
ggf. Frequenz	50-60 Hz
Laufzeit	8,0 s
Drehmoment	8,0 Nm
Entsprechende Klappenfläche	1,5 m ²
Leistungsaufnahme (Betrieb)	7,0 W
Leistungsaufnahme (Endstellung)	0,7 W

Gewicht:	1,1 kg
Steuersignal	2- oder 3-Punkt
Drehwinkel	90 (93)°
Betriebstemperatur	-20 ... +50°C
Schutzgrad	IP 54
Schutzklasse	II
Kabeleinführung	M 16
Schallpegel	45 dB (A)

Technische Änderungen vorbehalten! Stand 01/2012

Typ: KSM-SA-2/3-24

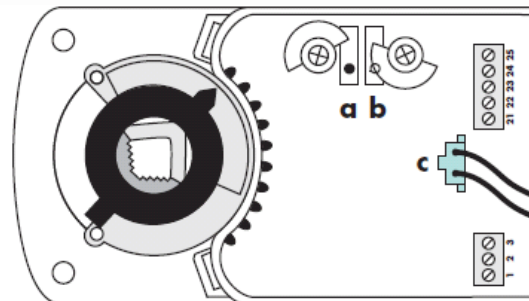
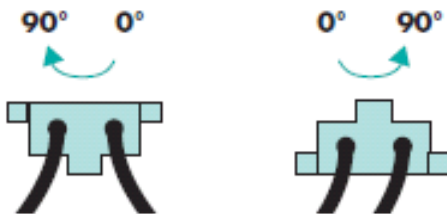
Abmessungen in mm:



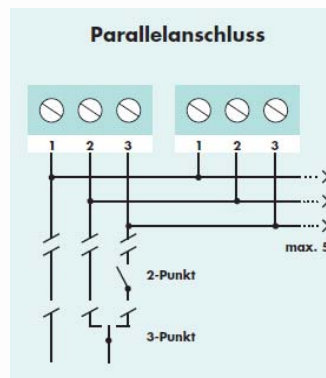
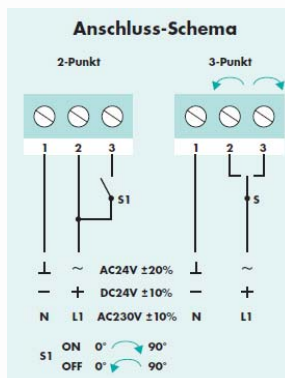
Drehrichtungs-Änderung

Die Drehrichtungsänderung erfolgt durch Umstecken des Steckers **c**

Werkeinstellung



Elektrischer Anschluss:



Technische Änderungen vorbehalten! Stand 01/2012