

Scherenantrieb für Kipp-, Klapp- und Drehfenster einwärts

Typ: FA-100-24

Beschreibung:

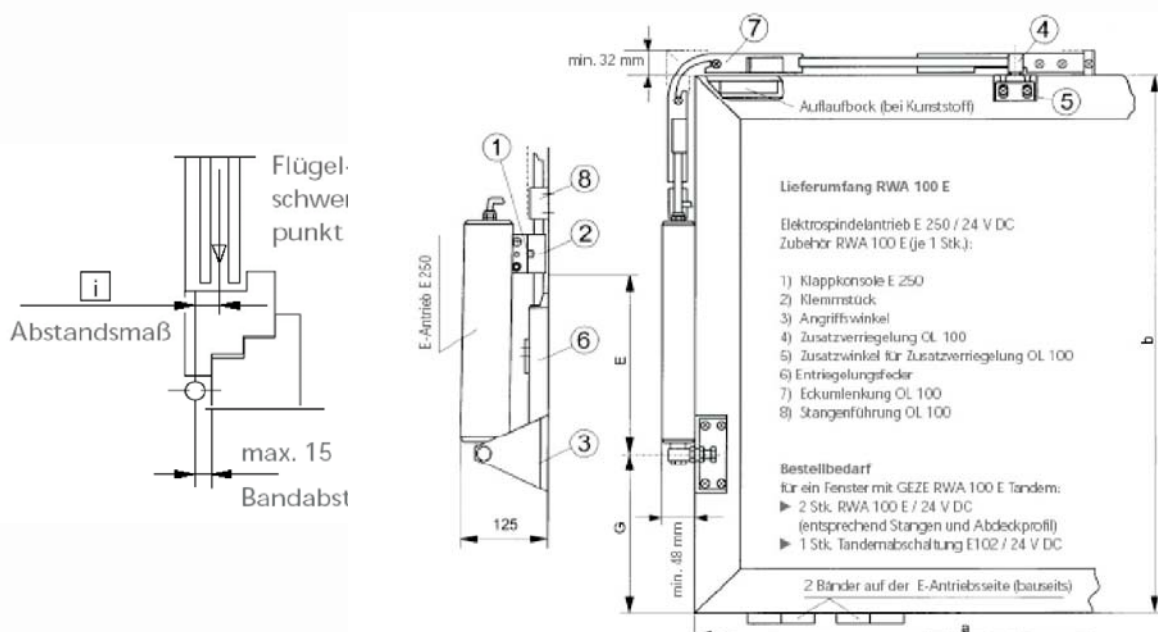
Der Fensterantrieb besteht aus einem profilanliegenden Motor und ist mit verschiedenen Hüben lieferbar. Verwendbar ist der Antrieb für einwärts öffnende Kipp-, Klapp- und Drehfenster aus Metall, Kunststoff und Holz.



Technische Daten:

Flügelbreiten	360 ... 800 mm
Flügelhöhen	470 ... 1700 mm
Platzbedarf Verriegelungsseite	min. 32 mm
Platzbedarf Motorseite	min. 48 mm
Abstandsmaß	max. 15 mm
Bandabstand	max. 15 mm

Aufbau:



Technische Änderungen vorbehalten! Stand 02/2012

